

超低功耗智能无线通信模块

SmartNode N606

超低功耗无线自组网技术，简称 SmartNode。当用户需要将产品接入互联网时，将原有设备或传感器通过标准串口接入 SmartNode 模块，用户只需完成本地串口通讯，其他联网事情都由 SmartNode 模块完成，大大提高了产品开发周期。

应用范围：

- 温度、湿度、压力监控系统
- 无线数据采集
- 安防监控系统
- 远程抄表系统
- 电力设备温度、故障监测
- 无线控制系统
- 无线遥控、工业遥控
- 智能交通
- RFID 射频识别
- 智能家居
- 智能建筑
- 医疗和电子仪器仪表自动化控制



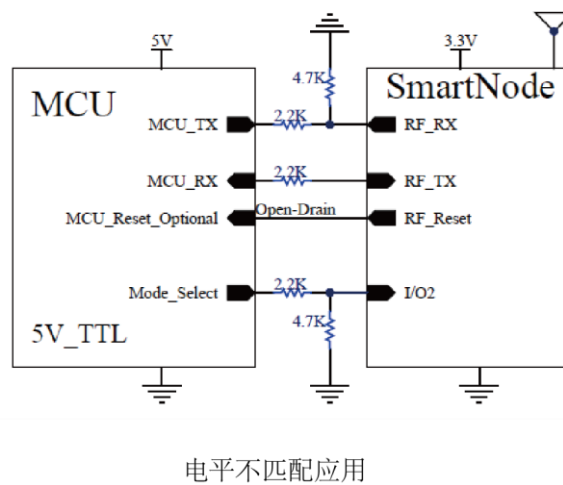
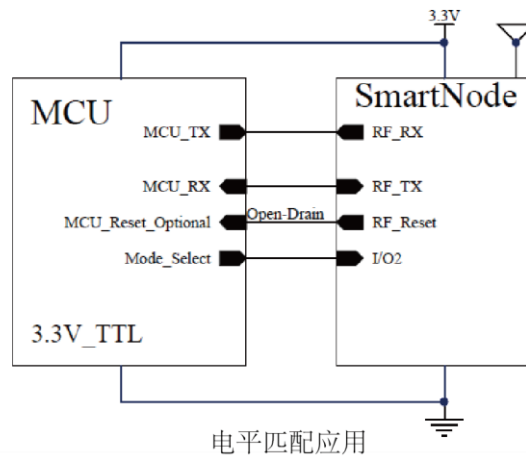
特点

- 超低功耗：休眠电流 2.5uA；
- 组网深度：8 级中继（9 跳）；
- 功率可调：调节范围 1dbm~17dbm：
发射功率 10mw（10dbm），距离 1000 米（9.6kbps）；
发射功率 50mw（17dbm），距离 2500 米（9.6kbps）；
- 8×262bytes 数据缓冲区；
- 支持跳频、固定频率两种工作模式；
- 支持 Smart Node 协议传输、数据透明传输；
- 网络结构：点对点、点对多点、多级中继；
- 接口支持：1 路 UART 串口，或 6 路 I/O 口，或 5 路 10 位 A/D 转换。

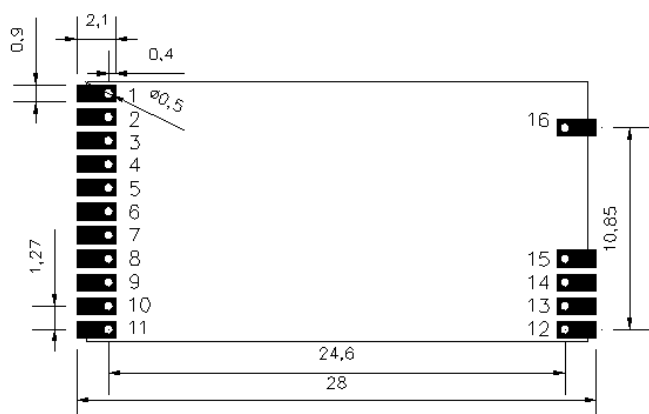
1. 参数规格

型号	SmartNode N606
电气参数	
发射功率	1dbm~17dbm(可调)
发射电流	33mA(+10dbm);60mA(+17dbm)
接收电流	19mA
休眠电流	2.5uA
深度休眠电流	60nA (唤醒时间 120us)
供电电压	1.8V~3.6V
射频特性	
工作频率	免费 ISM 频段 (硬件支持 240~930MHZ)
信道	64 信道
工作模式	跳频与固定频率 (软件配置)
调制方式	GFSK
无线传输速率	2.4 Kbps~256 Kbps (软件配置)
接收灵敏度	-118dbm@2.4 Kbps; -115dbm@9.6 Kbps; -110dbm@20 Kbps; -100dbm@256 Kbps
通信距离 (空旷)	10dbm,9.6Kbps,3dbi 天线,3V: 1000 米 17dbm,9.6Kbps,3dbi 天线,3V: 2500 米
模块 ID	4 字节,16 进制编码
厂家识别码	2 字节,16 进制编码
用户识别码	2 字节,16 进制编码
通讯接口	TTL 串口
串口速率(Kbit/s)	2.4, 4.8, 9.6, 14.4, 19.2, 38.4, 57.6, 115.2 (可软件配置, 默认 9.6 Kbit/s)
通讯协议	SmartNode V6 协议
网络结构	星形网, 树型网, 点对点, MESH
网络深度	8 级
数据传输模式	SmartNode 协议传输、透明传输
天线接口方式	IPEX 板端 (通过馈线连各种 RF 连接器或天线)
其他参数	
工作温度	-40℃~+85℃
机械尺寸	27mm×14mm×2.7mm

2. 典型应用图



3. 引脚封装与定义



N606 贴片与直插上视图

1/14/15	GND	电源地
2	I06	通用输入输出（支持扩展）
3	RX	模块 UART 接收（TTL 电平）
4	TX	模块 UART 发送（TTL 电平）
5	I05	通用输入输出（支持扩展）
6	I01	通用输入输出（支持扩展）
7	RESET	模块复位（低电平有效）
8	I02	无线信号指示
9	I03	通用输入输出（支持扩展）
10	I04	通用输入输出（支持扩展）
11/12/13	VDD	电源输入（1.8V-3.6V）
16	Antenna	天线接口，默认 SMA 接口

上海逻迅信息科技有限公司

[Http://www.gvim.cn](http://www.gvim.cn)

4008-759-686 086-021-58997895 086-021-58997896

086-021-60919295 086-021-52726083-866

上海市 徐汇区 桂平路418号804室(新园科技广场)

© 2015 一切版权归上海逻迅信息科技有限公司所有